



Mahab Mechanic Eng. Co.

(Private Equity)

Foundation year 1994

National Code 10101397580

Iran national Contracting Grades

Building, structure Construction and civil	Grade 1
Installation of equipment & system- Electrical and Mechanical installations (Heating, Ventilating, Air Conditioning and Refrigeration, pump station and central mechanical room)	Grade 2
Industries and Mining	Grade 5
Oil and Gas Industry	Grade 5

Address: 3th floor, No 79, 2.1th street, Pirozeh Street, Yosef Abad Quarter, Tehran, IRAN

Tel & Fax: + 98 21 88956832 - 88956833

Postal Code: 1431614413

Web site: www.mahab-co.com



Company Activity fields

A-Industrial

- Steel Structures, Platforms and Steel Tanks
- Special Concrete Structures
- Production and Installation of Industrial Machines
- Installation of Machines for Factories
- Dependent Industrial Equipment, Pumping Stations, Refineries
- Automation system for Factories and PLC systems

B- Standard Buildings

- implementation of residential and office and commercial towers
- Massive Concrete and Foundation Building
- Steel Structure
- Air Conditioning and Central Heating Systems Installation
- Central Powerhouses
- Sport Complexes

C- Special Projects

- Hospital Projects
- Clean Rooms
- Fire Alarms and Extinguishing

D- Mass housing projects

- Implementing mass residential projects

شماره: ۳۸۱۴۸۷
تاریخ: ۱۳۹۷/۰۷/۲۲



ریاست جمهوری

سازمان برنامه و بودجه

گواهینامه صلاحیت پیمانکاری

جناب آقای محمدرضا غنی شجره
مدیر عامل محترم شرکت مهندسی مهتاب مکانیک
شماره ثبت: ۹۵۶۹۵

با استناد به مصوبه شماره ۴۸۰۱۳/ت/۲۳۲۵۱ هـ مورخ ۱۳۸۱/۱۲/۱۱ هیأت محترم وزیران و با توجه به احراز شرایط لازم و تأیید صلاحیت آن شرکت در سامانه جامع تشخیص صلاحیت عوامل نظام فنی اجرایی، به این وسیله صلاحیت آن شرکت برای انجام امور پیمانکاری از تاریخ صدور این گواهینامه تا پایان دوره ارزشیابی و حداکثر تا تاریخ ۱۴۰۱/۰۶/۰۷ اعلام می‌گردد.

شناسه ملی شرکت: ۱۰۱۰۱۳۹۷۵۸۰

خواهشمند است برای مشاهده جزئیات گواهینامه صادره به پایگاه

<http://sajar.mporg.ir> مراجعه فرمائید.

رعایت قانون برگزاری مناقصات، موضوع ابلاغیه شماره ۱۳۰۸۹۰ مورخ ۱۳۸۳/۱۱/۱۷ رئیس مجلس شورای اسلامی، آیین‌نامه‌های اجرایی مربوطه و ظرفیت کاری مجاز در زمان ارجاع کار توسط آن شرکت ضروری است.

سید جواد قانع فر
رییس امور نظام فنی اجرایی

- هرگونه تغییر در ارکان و سهام شرکت و اطلاعات امتیازآوران (مدیرعامل، هیأت مدیره و کارکنان امتیازآور)، باید حداکثر ظرف مدت سه ماه در سامانه ساجات (<http://sajat.mporg.ir>) ثبت و ارسال شود.
- هر قرارداد جدید حداکثر ظرف مدت سه ماه پس از انعقاد قرارداد و صورت وضعیت‌های جدید پس از تأیید کارفرما باید در سامانه ساجات ثبت شود، تا امتیاز آنها هنگام تشخیص صلاحیت دوره بعد و آزادسازی ظرفیت منظور شود.

در صورت مغایرت مطالب این گواهینامه با اطلاعات موجود در پایگاه <http://sajar.mporg.ir>، اطلاعات پایگاه اصالت دارد.

به مندرجات پشت صفحه گواهینامه توجه فرمائید.



ریاست جمهوری
سازمان برنامه و بودجه کشور

شماره: ۳۸۱۴۸۷

تاریخ: ۱۳۹۷/۰۷/۲۲

پیوست:

گواهینامه صلاحیت پیمانکاری

جناب آقای محمدرضا غنی شجره

مدیر عامل محترم شرکت مهندسی مهتاب مکانیک

شماره ثبت ۹۵۶۹۵

شناسه ملی ۱۰۱۰۱۳۹۷۵۸۰

با استناد به مصوبه شماره ۴۸۰۱۳/ت۳۳۲۵۱ هـ مورخ ۱۳۸۱/۱۲/۱۱ هیأت محترم وزیران و با توجه به احراز شرایط لازم و تأیید صلاحیت آن شرکت در سامانه جامع تشخیص صلاحیت عوامل نظام فنی اجرایی، به این وسیله صلاحیت آن شرکت برای انجام امور پیمانکاری به شرح زیر اعلام می گردد.

پایه ۱	رشته ساختمان و ابنیه	با تعداد ۴ کار مجاز
پایه ۲	رشته تاسیسات و تجهیزات	با تعداد ۳ کار مجاز
پایه ۵	رشته صنعت و معدن	با تعداد ۳ کار مجاز
پایه ۵	رشته نفت و گاز	با تعداد ۳ کار مجاز

رعایت قانون برگزاری مناقصات به شماره ۱۳۰۸۹۰ مورخ ۱۳۸۳/۱۱/۱۷ آیین نامه های اجرایی مربوطه و ظرفیت کاری مجاز در زمان ارجاع کار توسط آن شرکت ضروری است.

سیدجواد قانع فر

رئیس امور نظام فنی و اجرایی

این گواهینامه از تاریخ صدور تا پایان دوره ارزشیابی و حداکثر تا تاریخ ۱۴۰۲/۰۴/۳۱ معتبر می باشد.

- هرگونه تغییر در ارکان و سهام شرکت و اطلاعات امتیازآوران (مدیرعامل، هیأت مدیره و کارکنان امتیازآور)، باید حداکثر ظرف سه ماه در سامانه ساجات (<http://sajat.mporg.ir>) ثبت شود.
- هر قرارداد جدید حداکثر ظرف سه ماه پس از انعقاد قرارداد و صورت وضعیت های جدید پس از تأیید کارفرما باید در سامانه ساجات ثبت شود، تا امتیاز آنها هنگام تشخیص صلاحیت دوره بعد و آزادسازی ظرفیت منظور شود.
- در صورت مغایرت مطالب این گواهینامه با اطلاعات موجود در پایگاه <http://sajar.mporg.ir>، اطلاعات پایگاه اصالت دارد.

به مندرجات پشت صفحه گواهینامه توجه فرمایید.

EFR Certification
Certificate of Registration



EFR Certification hereby certify that

MAHAB MECHANIC

4th Floor, No.15, 9th Ave.,
 Ahmad Ghasir Ave.,
 Tehran, Iran

has been assessed against the requirements of:

OHSAS 18001:2007
 "OSH Management System"

and is registered for the following scope of activities:

Contractor in field of Facilities & Equipment, Industry & Mining,
 Construction & Building

Eddy Ferdin Randy
 Certification Director

Dr. Davud Bang
 Scheme Manager



Initial Assessment: 01 January 2011 2nd year surveillance due: 01 January 2012
 Initial Certificate: 04 January 2011 Auditor Initial
 Re-issued: N/A 3rd year surveillance due: 01 January 2013
 Valid to: 04 January 2014 Auditor Initial

Registration no: 00183003 ASCB411702
 EAC/NACE: 28 / F 45

This is an accredited certificate authorized to issue by Accreditation Service for Certifying Bodies (ASCB) Limited in accordance with ISO 17021:2011. Its validity assessment requirements for bodies providing audit and certification of management systems. This certificate is only valid if confirmed against the current listing of certificate holders in www.effcrtification.com and www.ascb.com
 End of this certificate, accreditation and certification logo are subject to terms and conditions.



EFR Certification
Certificate of Registration



EFR Certification hereby certify that

MAHAB MECHANIC

4th Floor, No.15, 9th Ave.,
 Ahmad Ghasir Ave.,
 Tehran, Iran

has been assessed against the requirements of:

ISO 9001:2008
 "Quality Management System Requirements"

and is registered for the following scope of activities:

Contractor in field of Facilities & Equipment, Industry & Mining,
 Construction & Building

Eddy Ferdin Randy
 Certification Director

Dr. Davud Bang
 Scheme Manager



Initial Assessment: 01 January 2011 2nd year surveillance due: 01 January 2012
 Initial Certificate: 04 January 2011 Auditor Initial
 Re-issued: N/A 3rd year surveillance due: 01 January 2013
 Valid to: 04 January 2014 Auditor Initial

Registration no: 00183001 ASCB411700
 EAC/NACE: 28 / F 45

This is an accredited certificate authorized to issue by Accreditation Service for Certifying Bodies (ASCB) Limited in accordance with ISO 17021:2011. Its validity assessment requirements for bodies providing audit and certification of management systems. This certificate is only valid if confirmed against the current listing of certificate holders in www.effcrtification.com and www.ascb.com
 End of this certificate, accreditation and certification logo are subject to terms and conditions.



EFR Certification
Certificate of Registration

EFR Certification hereby certify that

MAHAB MECHANIC

4th Floor, No.15, 9th Ave.,
 Ahmad Ghasir Ave.,
 Tehran, Iran

has been assessed against the requirements of:

"HSE Management System"

and is registered for the following scope of activities:

Contractor in field of Facilities & Equipment, Industry & Mining,
 Construction & Building

Eddy Ferdin Randy
 Certification Director

Hamid Alisa
 Scheme Manager



Initial Assessment: 01 January 2011 2nd year surveillance due: 01 January 2012
 Initial Certificate: 04 January 2011 Auditor Initial
 Re-issued: N/A 3rd year surveillance due: 01 January 2013
 Valid to: 04 January 2014 Auditor Initial

Registration no: 00183004
 EAC/NACE: 28 / F 45

This certificate is only valid if confirmed against the current listing of certificate holders in the www.effcrtification.com



EFR Certification
Certificate of Registration

EFR Certification hereby certify that

MAHAB MECHANIC

4th Floor, No.15, 9th Ave.,
 Ahmad Ghasir Ave.,
 Tehran, Iran

has been assessed against the requirements of:

ISO 14001:2004
 "Environmental Management System"

and is registered for the following scope of activities:

Contractor in field of Facilities & Equipment, Industry & Mining,
 Construction & Building

Eddy Ferdin Randy
 Certification Director

Dr. Davud Bang
 Scheme Manager



Initial Assessment: 01 January 2011 2nd year surveillance due: 01 January 2012
 Initial Certificate: 04 January 2011 Auditor Initial
 Re-issued: N/A 3rd year surveillance due: 01 January 2013
 Valid to: 04 January 2014 Auditor Initial

Registration no: 00183002 ASCB411701
 EAC/NACE: 28 / F 45

This is an accredited certificate authorized to issue by Accreditation Service for Certifying Bodies (ASCB) Limited in accordance with ISO 17021:2011. Its validity assessment requirements for bodies providing audit and certification of management systems. This certificate is only valid if confirmed against the current listing of certificate holders in www.effcrtification.com and www.ascb.com
 End of this certificate, accreditation and certification logo are subject to terms and conditions.



In the name of God



Iranian Institute of Welding & Non-destructive Testing

By authority of the board of directors

MAHAB MECHANIC

Is hereby designated

Organizational Member

Of the Iranian institute of welding & Non-destructive testing, founded in 1979 as the only national legal authority & non-profit distributing organization with the articles of association registered in the Iranian ministry of science, research & technology as scientific & technological society to promote & advance the art, science, and application of welding & Non-destructive testing technology.

Abdolvahab Adabavazeh
IWNT PRESIDENT



Membership # 5851802
Valid thru : Jun.2008 to Jun.2009



کتابی ثبت اطلاعات شغلی در سایت جهانی اطلاع رسانی شامل جمهوری اسلامی ایران

مدیریت محترم جناب آقای مهندس سید مجید مرآتینوی

بسی است توجیه جهانی به اصول اطلاع رسانی نشان از احترام به مشتریان و
ایمنان به نگار مناسب و قابل اعتماد فعالیت های جهانی و نگار نشان
نمکن تبریک به جهانی و نگار نشان محترم به اطلاع می رساند شناسنامه شغلی آن مجموعه
بصورت فایل در سیستم یکپارچه اطلاع رسانی جمهوری اسلامی ایران به منظور
پروژه های مهم موفقان در سراسر جهان ثبت گردید.

نام واحد : شرکت ماب تکابک که عضویت : 22ND1638

شرح فعالیت : طراحی و راهبردهای صنعتی، اینجانبت سازه های گوناگون

نشانی : خیابان شهسواران، تهران، پلاک 20، پست 4

تاریخ اعتبار : JULY 2010-AUG 2013

پیش
رئیس هیات مدیره انجمن
مهندس سید علی حسینی



به نام خدا

گواهی نامه عضویت

تاریخ صدور : ۱۳۹۰/۰۲/۰۹
شماره گواهی نامه : ۹۰/۴۹۶

بدینوسیله گواهی می گردد

شرکت مهندسی ماهاب مکانیک به شماره ثبت ۹۵۶۹۵ تاریخ ۱۳۷۱/۱۲/۰۵

مدیر عامل جناب آقای سید مجید مرآتینوی

با استناد به ماده ۶ اساسنامه انجمن صنفی انبوه سازان مسکن به شماره ثبت ۲۹۹ تاریخ

۱۳۸۰/۷/۱۶، تاریخ ۱۳۹۰/۰۲/۱۴ تحت شماره ۱۹۰۸-۹۰-۱۰۰۰ به عضویت این

انجمن در آمده است.


دارنده این گواهی نامه با رعایت اساسنامه انجمن و حدود صلاحیت شرکت می تواند از

مزایای قانونی این گواهی نامه به مدت یکسال از تاریخ صدور بهره مند گردد.

رئیس هیات مدیره انجمن
ابرج رهبر

رئیس انجمن
سید علی حسینی

Encouragement letters and letters of appreciation



INTERNATIONAL COMMERCIAL CENTRE
"SHAMS"

TEL.: (021) 892005
FAX: (021) 6040632
MOBILE:

FELISTIN SHOMALI BLDG. EKTAS.5, TEHRAN-IRAN, OFFICE. 39

Отзыв о работе монтажников фирмы MAHAV Mechanical Co.

Отмечаю отличную работу бригады монтажников фирмы MAHAV Mechanical Co. которая трудилась 10 месяцев на монтаже и строительстве опытной обогатительной фабрики по переработке титановой руды в г. Казвуле. Глава фирмы M.P.G. van.


За это время было смонтировано более 80 единиц оборудования, в числе которых были сложные и тяжелые для монтажа агрегаты: дробилки, шнековая и конусная мельница, стержневая и шаровая сепараторы магнитные для пульпы и электросепараторы; наклонные ленточные конвейеры и цепные элементы; обрасывающая конвейерная тележка и вибронатягали; спиральные классификаторы; спиральные сепараторы и скруббер; багаражные и отдельные гидрокислоны; барабанные сушилки с фильтрами для очистки воздуха; ступеньки для оборотной воды; ленточный фильстр и множество пульповых насосов с эулифами.

Кроме того, было изготовлено и установлено много дополнительных воронок, бункеров, течек, рам, делителей пульпы и сухих продуктов, лебедковых для перегрузки с одного агрегата на другой.

Насосы и оборудование были обвязаны трубопроводами с необходимой арматурой в соответствии с аштурной схемой.

Монтажники MAHAV Mechanical Co. столкнулись со множеством трудностей: ошибки строителей и проектировщиков в разметке и исполнении фундаментов, выверных болтов, металлических площадок и других. Многие перегруженные воронки, течки и детали трубопроводов, также как делители пульпы и сухих продуктов, в проектной документации отсутствовали полностью. Эти детали пришлось изготавливать и устанавливать. Несмотря уже продолженных трубопроводов из-за ошибок пришлось переделывать.

Несмотря на все это, монтажники во главе с г-ном П.Гурваши, вверая и отлачиво справились с заданиями и все наши грамотные и простые решения при исполнении всех недостатков и недомыслов.



Гурев С.
Главный специалист, механик и технолог из России,
Консультант «Зарубежсталь»
Принимал участие при проектировании
и монтаже опытной фабрики в Казвуле
в качестве консультанта.



INTERNATIONAL COMMERCIAL CENTRE
"SHAMS"

TEL.: (021) 892005
FAX: (021) 6040632
MOBILE:

FELISTIN SHOMALI BLDG. EKTAS.5, TEHRAN-IRAN, OFFICE. 39

«Гواهی عملیات مونتاژکاری (تسب ماشین آلات) شرکت مهتاب مکانیک»

کار ارزنده گروه مونتاژکاران شرکت مهتاب مکانیک در مدت ۱۰ ماه مربوط به اسوز بوتاساز دستگاههای کارخانه آزمایشی تیتانیوم گهوج که به سرپرستی آقای مهندس غنی شجره به انجام رسیده است قابل تقدیر میباشد.

گروه مربوط در این مدت موفق به نصب بیش از ۸۰ دستگاه تجهیزات پیچیده و سنگین از جمله سنگ شکن های فکی و مخروطی، آسیاب گلوله ای و میله ای، چاکلندهای مسای میناکیسی برای پالپ و الکتریسیته تور، نوار نقاله های متعدد و الکتریکی زنجیری و تریپورهای بالای سیلوا، ویسراژورها، اسپیرالهای کلاسیفایری و اسپیرالها، اسکراپر و عماد زبانی هندرسونکلین، خشک کن های چغیوم و فیلتر برای پاک سازی هوا، بونکر برای بازیافت آب مصرفی در کارخانه و فیلتر واکیوم و عماد سیار زبانی پمپ پالپ و مخازن مربوط به آنها شده اند.

تسب موفق به انجام ساخت و نصب عماد سیار زبانی فید، بونکر و چیمه های تقسیم برای راسلین پالپ و اسوز خشک به سایر دستگاهها شده اند.

خاطر نشان میسازد که تمام تجهیزات بوسله لوله کشی های ضروری به طرفی طبق نقشه های مربوطه به یکدیگر متصل شده اند.

مونتاژکاران مهتاب مکانیک با تحمل زحمت بسیار با رفع نواقص موجود در کارهای ساختمانی و طراحی های انجام شده و فونداسیونهای ریخته شده و الکتریکی و غیره، موفق به انجام امور مربوطه گردیده که این مسائل با امور مربوط به کارهای مونتاژکاری، کار را برای ایشان بسیار پیچیده تر نمود و آنها ناگزیر به انجام تصحیح کارهای پیشین و انجام امور مربوط به کارهای مونتاژکاری مربوط به خود بودند.

با توجه به مسائل فوق الذکر شرکت مهتاب مکانیک در ساقط زمان با درایت چیمه گسر موفق به انجام و رفع تمام مایب و ارائه کاری بس ظهیر و بزرگ گردیده اند.

سر مهندس مکانیک و تکنولوژ از روسیه
ماهور از شرکت زارووز در کارخانه آزمایشی تیتانیوم گهوج
بعضان مشاور
سزگی - گورسک

«تقدیر نامه»

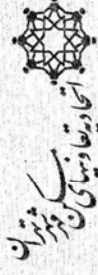
«مَنْ لَمْ يَشْكُرْ الْمَكُونُ، لَمْ يَشْكُرِ الْخَالِقُ»

شرکت مهندسی مهتاب مکانیک

سلام علیکم،
بدینوسیله از شگفتی و تلاش شبانه روزی مدیران آن شرکت در ارتباط با راه اندازی بیمارستان 5 طبقه گلستان نداجا که در جهت تحقق بخشیدن به اهداف مستعالی نیروی دریایی ارتش جمهوری اسلامی ایران به نمر رسیدن تشکر و قدر دانی می گردد.

فرمانده نداجا: دریادار عباس محتاج

بِسْمِ اللَّهِ الرَّحْمَنِ الرَّحِيمِ



جناب آقای مهندس مرصوف

مدیر عامل محترم شرکت مهتاب مکانیک

بنویسید از زحمات جنابعالی در پیشبرد اقدامات دولتی شریف و دستکارانه
مشارکت مردم در تحقق پروژه حمل و نقل مسکن در طرح ملی مسکن مهر
تشکر و قدر دانستن بعمل می آید.

خداوند شما را در ظل توفیقات حضرت ولایت (ع) از جمیع بدایات ارضی و سماوی
روزگار و تعلقب آیام موصوفه فرماید.



شرکت مهندسی مهتاب - مشاوره ای معماری
پویندگان نصر تهران



پویگان تهران برند
شماره ثبت: ۲۷۸۲۱۳۲

رضایت نامه

شرکت مهاب مکانیک طی دو قرارداد عملیات نصب و راه اندازی دستگاهها و تجهیزات اصلی و فرعی خطوط تولید کسناستره تیتانیوم و کارهای ساختمانی مرتبط به آن را در شهرستان کهنوج با موفقیت به انجام رسانیده است.
با توجه به اینکه خط تولید کسناستره برای اولین بار در ایران احداث گردیده است، شرکت مذکور توانسته است بخوبی از عهده مسئولیتهای خود برآید.
بدینوسیله طرح تیتانیوم کهنوج رضایت خود را از عملکرد مدیران و کلیه کارکنان شرکت مهاب مکانیک اعلام می نماید.

امین سعید نجفی حقی
مجری طرح



۱۳۰۴۰۰۵۰۰۰۰۰۰۰

e-mail: titaniumpj@iraniantit.com

دفتر مرکزی مهاب کهنوج: خان زند - خیابان حافظ - بد. از تقاطع شاهین - مهاب - رشت
پلاک ۱۶۹ - طبقه دوم تلفن: ۰۹۹۴۰۳۱ - ۰۹۹۴۰۳۲ - ۰۹۹۴۰۳۳ - ۰۹۹۴۰۳۴
کارخان کهنوج: کهنوج - جاده شاه عباس - مجتمع کهنوج - رازوی - تهرجم
تلفن: ۰۹۹۳۰۰۰ - ۰۹۹۳۰۰۱ - ۰۹۹۳۰۰۲ - ۰۹۹۳۰۰۳
موبایل: ۰۹۹۳۰۰۴ - ۰۹۹۳۰۰۵ - ۰۹۹۳۰۰۶ - ۰۹۹۳۰۰۷

WWW.IRANIANATLAS.COM

Head Office - No. 141 - Razi St. Hafez - Tehran - Iran
Tel: (+9821) 6494082 - 6494083 Fax: (+9821) 6494033
Address: 23th Km of Kahrizoj Bundar Albor Road
Titanium Complex Kahrizoj - Iran
Tel: (+98349522) 4397 - 4398 - 4399
Fax: (+98349522) 4396



www.IranianAtlas.com - Info@IranianAtlas.com

۹۰/۱۵/۱۹۳۱

۱۳۹۰/۳/۶

سال چهارم اقتصادی گزینش شد

در حال ترمیم شرکت مهاب مکانیک

جذب آگهی متون رسمی

بومش: تصویرگر

مهرات: مجری آرال

احتراماً، با توجه به ترمیم قرارداد شماره ۱۳۳۶۴ مورخ ۱۳۸۴/۳/۱۸ موضوع اجاره برودت دارای شرایطی شبیه به شرایطی که در (بخش اول)، بین هیات راجعت آن پیمان ترمیم در اجاره برودت تصویر می گردد.



تلفن: تهران - خیابان پاسداران
پارکستان شهر، پلاک ۵
تلفن: ۰۲۵۲۱۰۰۰۰۰۰
موبایل: ۰۹۹۳۰۰۰۰۰۰۰
Info@IranianAtlas.com
www.IranianAtlas.com

بسم تعالی

امروز هر خدمتی که انجام دهیم خدمت به اسلام است.

لهم خصمینی (۹)

جناب آقای سید محسن مرتضوی

با سلام و صلوات بر محمد و آل محمد (ص)،

ایک یکمادی نذند شمال، بت سونین و علم غایت ای ارزنده قال قدر تبار و راز بند

لبداء التواضع و اله اندازی ما تان جدید الواصلت تکریمت معان فلی کتیکتک شخصی تان ایجابی شریج

میایم این انعام ارزنده را که کم نمی در لسانی عدالت کوری و تقوی ابدان طایفه ما تان نذند

بیر شکران عزیز است آنچه بنده و بر شکران قدردانی از نذات و فضیلت جلالی در عمل اجزای این

پرزده مدالی نام ایشان این حق تعالی را تویم حضور میایم، امید است با همکاری ارزش شخصی و اداراتی

فوقین برین خدمت بروم و با یکی ایران عزیزش از پیش موفق و موید باشید %

کریما زینبیان
سرپرست خدمات کلان سازمان تامین اجتماعی

جناب آقای مهندس مرتضوی میرعال محترم
شرکت مهندسی مهتاب مکانیک

استقامت و تلاشهای صادقانه خانها را منظور راه اندازی

طرح تجهیز کارخانه و کرکوم و زار در راستای پویایی

و دستیابی بر تولید را برای تکمیل پروژه در ایران اسلامی

شایسته تقدیر است با اعلام مراتب تشکر و قدردانی

و در خیر صمیمانه و معادرتان تلاشهای ارزشمند خانها را

را ارج نهاده است با اکتفا به بازمانده و اتمام از

آخرین فایده در سایه روزگوار و موفق و موید باشید.

علی اسپرز پور بند
مدیر مسئول
شرکت مهندسی مهتاب مکانیک

سندیکای شرکتهای تاسیساتی و صنعتی ایران
 IRANIAN SYNDICATE OF MECHANICAL, ELECTRICAL
 AND INDUSTRIAL COMPANIES
 Since 1961

شماره ثبت و وزارت تعاون کار و رفاه اجتماعی: ۱۰۴
 شماره ثبت: ۵۵۹
 شماره ثبت اتاق بازرگانی ایران: ۴۹۳

تاسیس ۱۳۴۰

کوبینا مهر عضویت
Membership Certificate

Membership No: 71-380-0080	شماره عضویت: 71-380-0080
Membership Date: 06-06-2001	تاریخ عضویت: ۱۳۸۰/۰۳/۱۶
Issue Date: 20-03-2020	تاریخ صدور: ۱۳۹۹/۱۲/۰۱
Expired Date: 20-03-2021	تاریخ اعتبار: ۱۳۹۹/۱۲/۳۰

شرکت: مهتاب مکانیک
 شماره ثبت: ۹۵۶۹۵
 COMPANY NAME: Mahab Mechanic
 Reg. No: 95695

SECRETARY دبیر: 

CHAIRMAN رئیس هیات مدیره: 



شماره
تاریخ
تاریخ

Expired Date: 20-03-2020
 تاریخ اعتبار: ۱۳۹۸/۱۲/۲۹

SECRETARY دبیر: 

CHAIRMAN رئیس هیات مدیره: 



شماره
تاریخ
تاریخ

Expired Date: 20-03-2019
 تاریخ اعتبار: ۱۳۹۷/۱۲/۲۹

SECRETARY دبیر: 

CHAIRMAN رئیس هیات مدیره: 



شماره
سال
تاریخ
تاریخ

Expired Date: 20-03-2018
 تاریخ اعتبار: ۱۳۹۶/۱۲/۲۹

SECRETARY دبیر: 

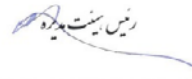

CHAIRMAN رئیس هیات مدیره: 



برای سال ۱۳۹۵ عضو این انجمن بوده و می تواند از حقوق و مزایای این عضویت بهره مند گردد.

رئیس هیات مدیره: 
 دبیر: 

برای سال ۱۳۹۴ عضو این انجمن بوده و می تواند از حقوق و مزایای این عضویت بهره مند گردد.

رئیس هیات مدیره: 
 دبیر: 

برای سال ۱۳۸۱ عضو این انجمن بوده و می تواند از حقوق و مزایای این عضویت بهره مند گردد.

رئیس هیات مدیره: 
 دبیر: 

Headquarters

Stockholders and Managers of Mahab Mechanic Co. are 3 people, all studied Mechanical Engineering and founded this company in 1994.

١. Mohammadreza Ghani Shajareh (29 years of work experience)
٢. Seyyed Yahya Mortazavi (30 years of work experience)
٣. Nasser Moslemian (30 years of work experience)

١. **Mohammadreza Ghani Shajareh – CEO and Board of Directors' member**

Born in 1966-Tehran

Mechanical Engineering BS from Firdausi Mashhad University

Mechanical Engineering MS from Tehran Polytechnic University



Executorial Responsibilities Before and After the Company's Foundation

Project manager and Supervisor of Civil, Equipping and Industrial Projects at: Omid Residential Building Co. Projects, 1000 Beds Milad Hospital of Tehran, Eghlid Fars Cooling House, Jajarm Alumina Factory, Kahnouj Titanium Plan, Sabzevar Ferrochrome Plan, Chaksar Welfare Complex, Kerman Administrative-Commercial Complex, Physical Education and Technical Colleges of Kerman Bahonar University, Ravar Swimming Pool Building, Parand Residential Mass Structures and 408-unit residential complex of Bojnord.

۲. Sayed Yahiya Mortazavy – Chairman

Born in 1964- Salmass

Mechanical Engineering BS from Firdausi Mashhad University



Company's CEO from beginning until 2015 and Beyond These Responsibilities, worked as:

Project Manager and Supervisor in Projects: Guilan University, Papermaking Factory of Mashhad, Gorgan Cheese Factory, Natural Sources College of Gorgan, Heavy Electrical Machines Plan of Jovin Sabzevar, Rasht Tobacco Factory, Pastor Institute Building in Tehran, Baghestan Karaj 300 Beds Hospital, Kahnouj Titanium Factory, Eghlid Fars Cooling house, Kharg High pressure Gas Compressor Station, Rasht military house Sport Complex, Sarakhs Hasheminejad Sulfur grinding Factory, Pars Electrical Insulators Co. new site, Completing and Equipment of Sea Natural Resources College in Khoramshahr, project management of Roma Kish residential complex & Project management of 24 organizational residential units in Tehran and 120 organizational residential units in Qeshm.

۳. Nasser Moslemian– Vice Chairman

Born in 1962- Salmass

Mechanical Engineering BS from Firdausi Mashhad University



Executional Responsibilities Before and After the Company's Foundation

Project manager and Supervisor, Equipping and Industrial Projects at: Kamrad Co. Factory, Tabriz Gas Delivery Project, Germe Pumping Stations, Ahwaz Amirkabir Sugarcane Pumping Stations, Powerhouses of Central buildings of Power Research Center, Andisheh Stair Parking, Mashhad Airport, Saei Sport Complex, Shahid Rajaei Ahwaz Professional Polyclinic, Foulad Khouzestan Pelletizing, Sanandaj Professional Polyclinic and Therapy management Unit, Central Powerhouse of Irankhodro Factory, Fire alarm system for Saipa Yadak, Qazvin 300 beds Dormitory for Medical Science University, Arak 660 Units Residential Buildings Execution of electrical and mechanical installations of Sina commercial office complex and Execution of the Red Crescent Organization office building.

The main personnel of the company

No	First name and last name	Degree of education	Job title	Work experience
1	Mohammadreza Ghani Shajareh	Master of Science (Mechanical Engineering)	CEO and Board of Directors' member	32 (Years)
2	Sayed Yahiya Mortazavi	Bachelor's degree (Mechanical Engineering)	Chairman	34 (Years)
3	Nasser Moslemian	Bachelor's degree (Mechanical Engineering)	Vice Chairman	34 (Years)
4	Ali akbar Ahmady	Bachelor's degree (Electrical Engineering)	Senior Electrical Consultant	39 (Years)
5	Alireza Sargheiny	Bachelor's degree (Mechanical Engineering)	Senior Mechanical Consultant	39 (Years)
6	Mahyar Navizi	Master of Science (Civil Engineering)	Site Manager	21 (Years)
7	Amir Mousavi	Bachelor's degree (Civil Engineering)	Head of the technical office	18 (Years)
8	Payam Porvash	Bachelor's degree (Mechanical Engineering)	Senior Mechanical Consultant	20 (Years)
9	Pourreza GHahremany	Bachelor's degree (Electrical engineering)	Management of Electrical and Mechanical Department	24 (Years)
10	Sayed salim Alavi	Accounting expert	Financial manager	17 (Years)
11	Mir mehdi Mortazavi	Bachelor's degree (Civil Engineering)	Site Manager	27 (Years)
12	Ali Berekatain	Master of Science (Civil Engineering)	Project manager	24 (Years)
13	Farshid Salehian	Bachelor's degree (Civil Engineering)	Site Manager	26 (Years)
14	Abbas Soori	Bachelor's degree (Civil Engineering)	Site Manager	17 (Years)
15	Ahad Abasgholizadeh	Master of Science (Civil Engineering)	Site Manager	17 (Years)

Personnel employed at the central office and workshops of the Company

N o	First name and last name	Degree of education	Job title	Work experience
1	Sayed Mohammad Mortazavi	Bachelor's degree (Civil Engineering)	Site Manager	17
2	Setareh Ashrafi	Bachelor's degree(Architecture)	Expert of the technical office	7
3	Behrad Ghani Shajareh	Bachelor's degree (Civil Engineering)	Expert of the technical office	3
4	Behzad Najafi	Honorary degree (Electrical engineering)	Head of Electrical and Mechanical Department of the workshop	22
5	Mehdi Bakhtiary	Bachelor's degree (Civil Engineering)	Head of Technical Office	21
6	Navid Atashafroz	Master of Science (Civil Engineering)	Site Manager	13
7	Vahid Ochi	Bachelor's degree (Civil Engineering)	Site Manager	30
8	Pejman Normohammadian	Bachelor's degree(Architecture and Urbanism)	Executive Manager	23
9	Sayed Mehrshad Mortazavi	Bachelor's degree (Electrical engineering)	Expert of the technical office	7
10	Pejman Naderi	Bachelor's degree (Civil Engineering)	Expert of the technical office	7
11	Ahmad eliasy	Bachelor's degree (Civil Engineering)	Site Manager	4
12	Mojtaba Soori	Bachelor's degree (Civil Engineering)	Expert of the technical office	6
13	Nariman Ardaki	Mapping expert	Surveyor	16
14	Maziar Sobhi	Honorary degree Civil Engineering	Site Manager	26
15	Homan Rezaee	Bachelor's degree (Mechanical Engineering)	Expert of the technical office	15
16	Hadis Zamirazad	Bachelor's degree (Architectural Engineering)	Expert of the technical office	2
17	Abbas Zohdi	Master of Science (Mechanical Engineering)	Expert of the technical office	15
18	Mojtaba Mosapoor	Bachelor's degree (Mechanical Engineering)	Expert of the technical office	8
19	Hadi Ramezanzadeh	Honorary degree Civil Engineering	Expert of the technical office	17
20	Amirali Dastzan	Bachelor's degree (Mechanical Engineering)	Expert of the technical office	8
21	GHasem Gorji	Bachelor's degree (Mechanical Engineering)	Expert of the technical office	7
22	Hamed Rajabloo	Bachelor's degree (Mechanical Engineering)	Site Manager	15
23	Esfafil Noori	Higher National Diploma	Site Manager	45
24	Siyavash Ardaki	Bachelor's degree (Electrical engineering)	Expert of the technical office	13

25	Amir KHomajani	Bachelor's degree (Electrical engineering)	Expert of the technical office	7
26	Amir Moradidost	Bachelor's degree (Electrical engineering)	Expert of the technical office	7
27	Kamal Rezaee	Master of Science (Industrial Engineering)	Expert of the technical office	7
28	Hesamoddin Delavari	Bachelor's degree (Industrial Engineering)	Expert of the technical office	7
29	Daryosh Elyasi	Chemical Engineering of Petrochemical Industries	Site Manager	17
30	Mahmod Bahrami	Higher National Diploma	Logistics officer	28
31	Negin Malmir	Accounting Associate	Accountant	2
32	Zeinab Noori	MA International Relations	Secretary	14
33	Mahbobeh Jahangiry	Accounting expert	accounting employee	4
34	Ghazal Pourhashemi	Banking Expert	accounting employee	7
35	Farhad Soori	Honorary degree Accounting	accounting employee	5
36	Zeinabsadat Hosseini	Foundation degree	Responsible for services	24
37	Electrical Mechanic & Civil Technicians personals	About 30 personnel		
38	Technical and executive staff	About 100 employees		

Brief Explanation of Some Main Projects

Civil and Mass Structure Projects

١- Parand Residential Mass Structures (580 units in sum)

All structure, mechanical and electrical Works of building, HVAC&R and.....Area: 54000 m²



٢- Senejan Arak Residential Complex (660 Units)



Project for the construction and implementation of 660

residential units located in Arak

Area: 74000 m²



۳- Implementation of Foundation and Residential Building Project of Commercial-Residential Complex Karaj

Implementation of foundation and retaining wall for formation and implementation of foundation and concrete reinforcement.



۴- Building Foundation of Residential Complex of Telecommunication Housing Co-operative of Kerman Province

Reformation, Forming, Installing Base Plates and Concreting Foundation of 400 Residential Complex of Kerman Telecommunication Housing Cooperative Company in the form of 6 blocks.



Construction of hospital buildings & Treatment Complexes

١- Mechanical and Electrical Instruments Execution of Imam Khomeini Hospital (Boushehr)

Complete Executing of Electrical and Mechanical Instruments and Installation of Powerhouse Equipment and Running them

Working Area: 6800 m²

٢- Expansion of Navy Golestan Hospital in Tehran



Constructing The Concrete Structure and Changing the usage of Air transfer rooms, Medical gas Rooms, Diesel Generator rooms, Connector hall to the existing hospital and all Mechanical, Electrical and powerhouse equipment of the hospital
Area: 3000 m²

٣- Ahwaz Shahid Rajaei professional Polyclinic Construction

Integrated Concrete Foundation and structure in Ahwaz, Khuzestan

Area: 3500 m²



4- Sanandaj Professional Polyclinic and Therapy management Unit

This projects include a polyclinic and a management Unit in 5 floors with all Electrical and Mechanical Instruments (with full heating and cooling system with absorption chillers and air-conditioning plus Emergency electrical power) and Landscaping

Area: 3000 m²

Excavation: 10500 m³

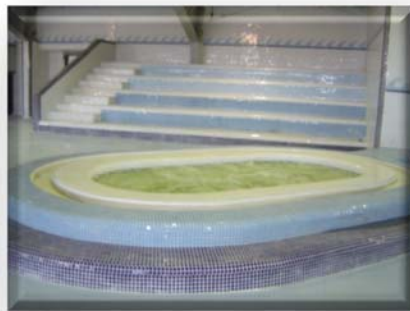
Concreting: 4000 m³



Construction of sports buildings

١- Army Naval Garrison Sports Complex

Construction of a sports complex in Rasht Garrison including construction of 6,000 square meters of steel structure for the construction of sports halls, swimming pools, saunas and jacuzzi at the Garrison of the Navy in Rasht



٢- Ravour indoor swimming pool project

Steel structure weighing 100,000 kg



۳- Construction of swimming pool, sauna and jacuzzi

The above project includes the construction of all complementary parts of the sports complex, which includes swimming pool, steam and sauna, Jacuzzi, gymnasium, taekwondo hall and ping pong office building, ventilation facilities, central power plant, water purification system, steam sauna saunas, Jacuzzi, Chlorine Nitrate, and Operation of Electrical Installations, Manufacturing Boards, Lighting, Fire Alarm System, Paging System....



Construction of educational and administrative buildings

١- Completion project of Assaluyeh Cultural-Art Complex

Completion of concrete skeleton and execution of hard work, joinery and mechanical and electrical installations. The project consists of six floors including amphitheater, galleries, central mechanical room and.....



٢- Project of procurement of materials and mechanical and electrical installations of the Sina administrative and commercial office tower

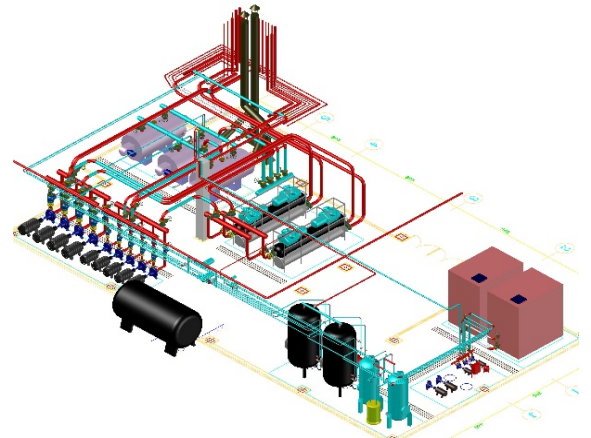
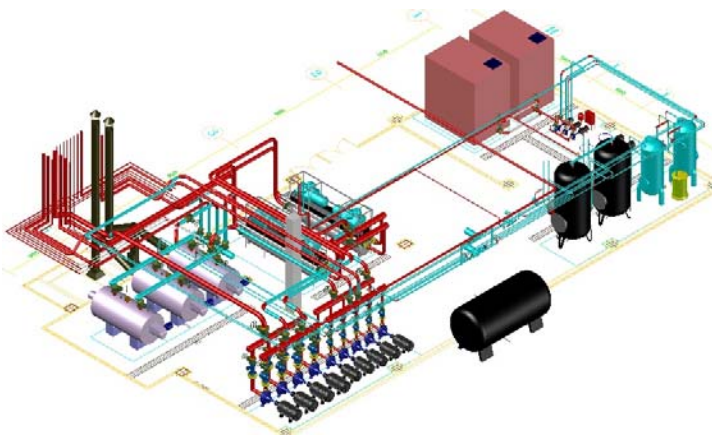
Sina Tower has 13 floors including: (parking: 4 floors, commercial: 2 floors, food court and restaurant: 1 floor administrator office: 6 floors).
Area: 24000 m²



۳- Completion and equipping of the office of the Red Crescent of Urmia

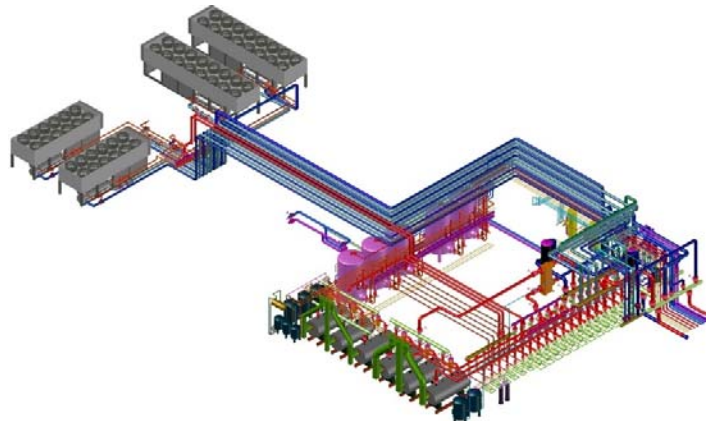
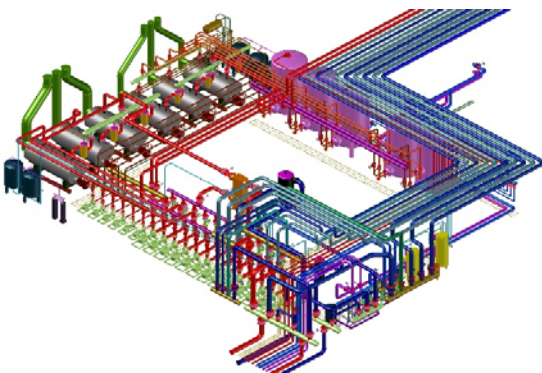
Completion of the main building, the construction of a central mechanical room, electrical and mechanical installations of the Red Crescent office building.

Area: 10000 m²



۴- Zibakenar university operation and installation of mechanical tools and pump station and equipment

Installation of boiler chiller expansion source and hot water source, hot and cold water supply booster and fire extinguishing pumps and ...





٥- Completion and equipping of the Faculty of Natural Resources of the Sea

Completion of the main building, construction of a central mechanical room, HVAC&R and the preparation and implementation of all electrical and mechanical facilities of the Faculty of Natural Resources of the Sea.



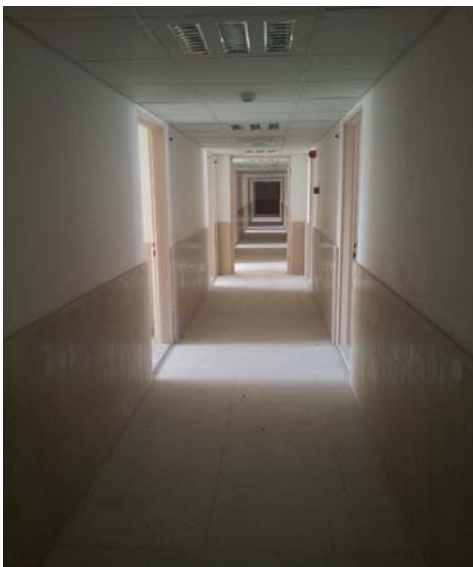
٦- Development Project of Physical Education Faculty of Shaheed Bahonar University of Kerman

Construction of two development faculty buildings in Shahid Bahonar University of Kerman Design of this project is about 1,200,000 kg of welded metal structure.



Y- The construction of 300 person student dormitory in Qazvin University of Medical Sciences

Implementation of construction operations, mechanical installations, electrical installations, HVAC&R and central mechanical room of student dormitory in Qazvin University of Medical Sciences.



Construction of industrial projects

1- Pars Electric Insulators New Site (Mechanical Equipping Project)

Including full heating/cooling system and powerhouse, Water saving system and pump station, Site infrastructure instruments (piping, heating, cooling, firefighting in manholes) and production units and office buildings.



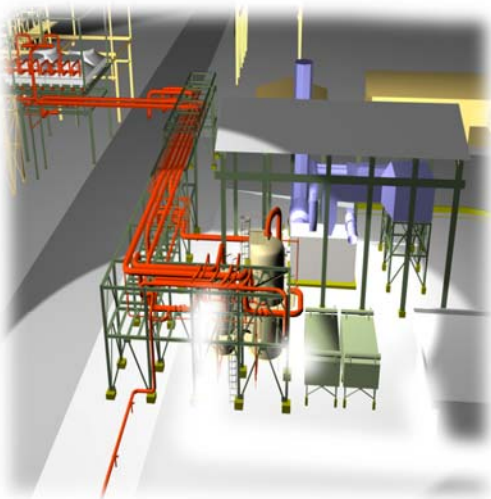
۲- Industrial Complex of titanium Kahnooj

Titanium production plant factory includes crushing plant production hall and.....



۳- Kharg petrochemical project (high pressure gas compressor units)

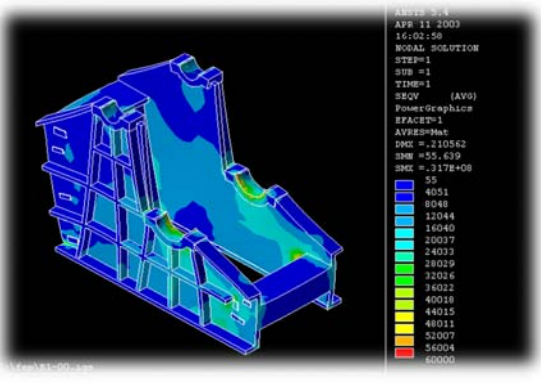
Including 200 tons of pipe rack, 250 tons of machines in a 3000 m² area





ξ- Sabzevar Ferrochrome Plant

Preparing and installing machinery for the transportation of raw materials and granulation and transportation of the product of Sabzevar ferrochrome





•- Sulfur Grinding Unit of Sarakhs Hasheminejad Gas Refinery

Including all civil, mechanical and electrical works of this industrial unit



Ongoing projects

1- Roma Kish residential complex

Project for preparation of materials and execution of joinery (interior finishing), facade, yard and electrical, mechanical installations of block D of Roma Kish the residential complex



